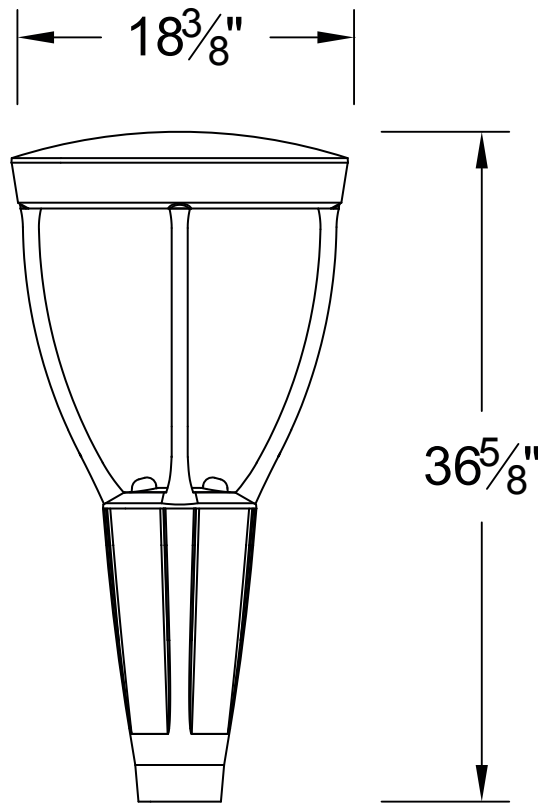


# PHOENIX



Conforme à la norme IP-66

## FAMILLE

PH

## MONTAGES

1 : Sur poteau 4" dia.    A : Console 1    D : Console 4    W : Au mur  
 2 : Sur piédestal    B : Console 2    E : Console 1-1    Z : Sur poteau en bois  
 3 : Suspended    C : Console 3    F : Console 2-1

## STYLE DE BRAS

0 : Aucun bras    N : Style N  
 I : Style I    R : Style R  
 L : Style L    S : Style S  
 M : Style M    T : Style T

## SOURCES (Diodes électroluminescentes)

*Puissances*    *Couleurs*  
 37 : 37W    10 : 100W    A : Ambre  
 50 : 50W    15 : 150W    L : 4000K  
 75 : 75W             D : 3000K

## TENSIONS

1 : 120V à 277V  
 5 : 347V

## OPTIQUE

0 : Optique intégré au module DEL

## DOUILLE

0 : Pas de douille

## TYPES

1 : I    4 : IV  
 2 : II    5 : V  
 3 : III

## VITRE

0 : Aucune vitre

## FINIS

AT : Anthracite    DS : Argent    PE : Étain  
 BK : Noir    DW : Blanc texturé    PG : Vert pin  
 BZ : Brun architectural    DZ : Bronze texturé    WH : Blanc  
 DB : Noir texturé    FG : Vert forêt    XX : Fini sur demande

## OPTIONS

Consultez Snoc pour les options disponibles.

Exemple de commande :

**PH1075D50050DB**

(PH, Sur poteau, Aucun bras, 75W DEL 3000K, 347V, Optique intégré au module DEL, Pas de douille, Type V, Aucune vitre, Noir texturé)