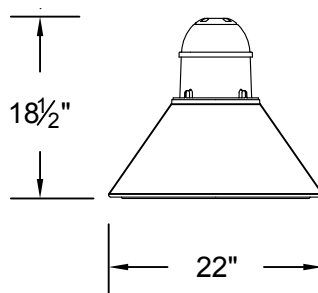


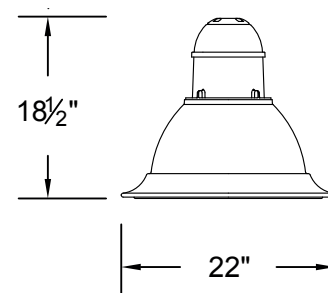


Conforme à la norme IP-66

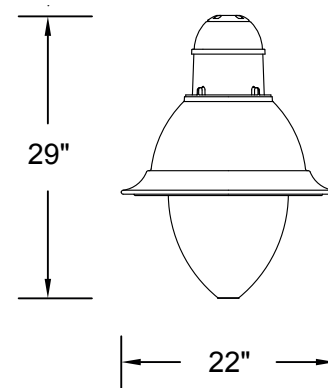
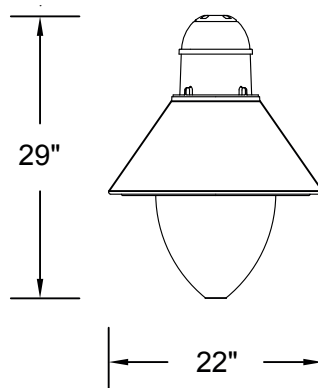
MODÈLE A



MODÈLE B



AVEC RÉFRACTEURS



FAMILLE

SF

MODÈLES

A
B

MONTAGES

3 : Suspendu
A : Console 1
B : Console 2
C : Console 3
D : Console 4
W : Au mur
Z : Sur poteau en bois

STYLE DE BRAS

0 : Aucun bras
D : Style D
L : Style L
M : Style M
N : Style N
R : Style R
S : Style S
T : Style T

SOURCES

Sodium haute pression

35H : 35W

50H : 50W

70H : 70W

10H : 100W

15H : 150W

25H : 250W

Halogénures métalliques

50M : 50W

70M : 70W

10M : 100W

15M : 150W

17M : 175W

25M : 250W

Diodes électroluminescentes

Puissances Couleurs

50 : 50W A : Ambre

75 : 75W D : 3000K

10 : 100W L : 4000K

Autres

INC : Incandescent

xxF : Fluorescent

TENSIONS

1 : 120V

2 : 208V

3 : 240V

4 : 277V

5 : 347V

OPTIQUES

F : Réflecteur

R : Réfracteur (avec globe)

0 : Pas d'optique (DEL)

DOUILLES

M : Culot moyen

G : Culot goliath

0 : Pas de douille (DEL)

TYPES

1 : I

2 : II

3 : III

4 : IV

5 : V

GLOBES ou VITRE

A : Globe en polycarbonate

C : Globe en acrylique

E : Vitre trempée claire

0 : Sans globe ni vitre (DEL)

FINIS

AT : Anthracite

BK : Noir

BZ : Brun architectural

DB : Noir texturé

DS : Argent

DW : Blanc texturé

DZ : Bronze texturé

FG : Vert forêt

PE : Étain

PG : Vert pin

WH : Blanc

XX : Fini sur demande

OPTIONS

Consultez Snoc pour les options disponibles.

Exemple de commande :

SFAAN15M3RM3ADB

(SF, Modèle A, Montage Console 1, Bras N, 150W Halogénures métalliques, 240V, Réfracteur, Culot moyen, Type III, Globe en polycarbonate, Noir texturé)