

SNOC

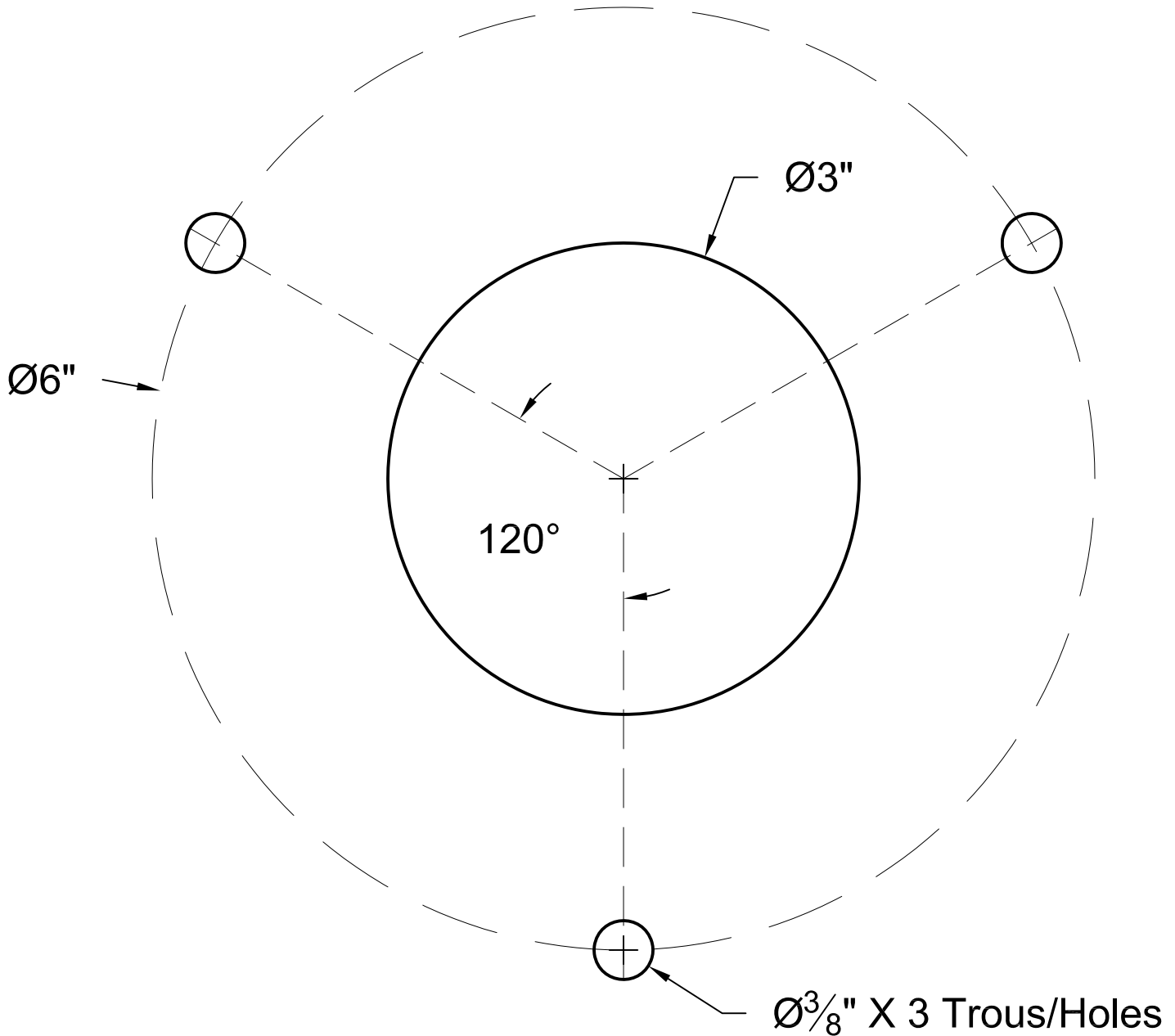
17200 Centrale
St-Hyacinthe, Qué.

Tel.: (450) 774-5238

Fax: (450) 774-1954

EGR-155D3

NOTE: Veuillez vous fier aux dimensions écrites sur le dessin, car ce fichier peut ne pas s'imprimer à l'échelle 1:1.
AVERTISSEMENT POUR POTEAUX EN ALUMINIUM: Veuillez ne pas installer la base du poteau directement sur une surface en acier, car l'aluminium risque de se corroder.



DEVANT